

# Dell 1850 投影機

## 使用手冊



# 備註、注意及警告



**備註：**「備註」代表能協助您更妥善應用投影機的重要資訊。



**注意：**「注意」代表如果沒有依照相關指示操作，可能會造成硬體損壞或失去資料。



**警告：**「警告」代表可能發生財產損壞、個人傷害、甚至死亡。

-----  
本文件中的資訊如有變更恕不另行通知。

© 2016 Dell Inc. 版權所有。

如果沒有事先獲得 Dell Inc. 的書面許可，嚴禁以任何方式重製本文件。

文中所使用的商標：Dell 與 DELL 標誌屬於 Dell Inc. 的商標；DLP 與 DLP 標誌屬於德州儀器公司的商標；Microsoft 與 Windows 屬於微軟公司在美國與 / 或其他國家的商標或註冊商標。

本文件所使用的其他商標以及商業名稱分別為所屬個體所有，Dell 公司放棄其商標與商業名稱之外的任何專屬權益。

型號：Dell 1850 投影機

2016 年 1 月 修訂 A00

# 目錄

<b>1</b>	<b>關於 Dell 投影機</b> . . . . .	<b>4</b>
	投影機包裝箱內容物 . . . . .	4
	投影機頂端和底部圖 . . . . .	5
	投影機連線 . . . . .	6
	使用遙控器 . . . . .	8
<b>2</b>	<b>調整投影機影像</b> . . . . .	<b>12</b>
	調整投影變焦 . . . . .	12
	調整顯示器對焦 . . . . .	13
	調整影像大小 . . . . .	14
<b>3</b>	<b>疑難排解</b> . . . . .	<b>17</b>
	疑難排解提示 . . . . .	17
	指示信號 . . . . .	20
<b>4</b>	<b>維護</b> . . . . .	<b>21</b>
	更換燈泡 . . . . .	21
	更換遙控器電池 . . . . .	23
<b>5</b>	<b>規格</b> . . . . .	<b>24</b>
<b>6</b>	<b>其他資訊</b> . . . . .	<b>27</b>
<b>7</b>	<b>聯絡 Dell</b> . . . . .	<b>28</b>

# 1

## 關於 Dell 投影機

---

下列所有物品附隨您的投影機。請確定您具備所有物品，若缺少任何物品請聯絡 Dell。

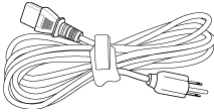
### 投影機包裝箱內容物

---

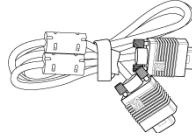
#### 包裝內容物

---

##### 電源線



##### VGA 訊號線 (VGA 轉 VGA)



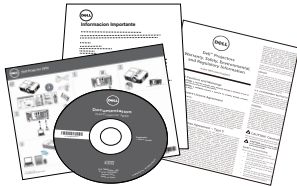
##### 遙控器



##### AAA 電池 (2)

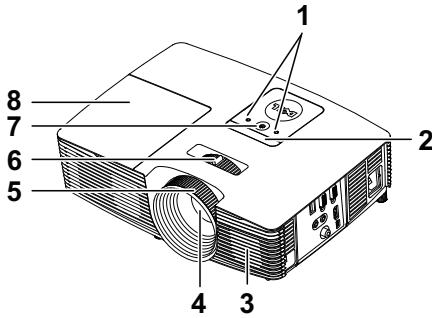


##### 光碟、使用手冊及文件

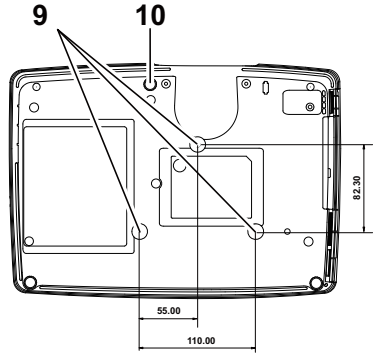


## 投影機頂端和底部圖

頂視圖



底視圖

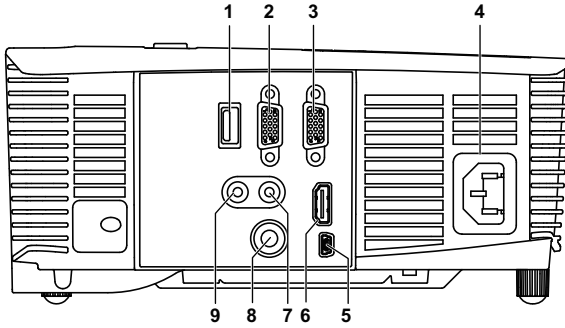


- |    |           |
|----|-----------|
| 1  | 狀態指示燈     |
| 2  | 紅外線接收端    |
| 3  | 10W 喇叭    |
| 4  | 鏡頭        |
| 5  | 焦距調整環     |
| 6  | 變焦調整      |
| 7  | 電源按鈕      |
| 8  | 燈泡蓋       |
| 9  | 天花板安裝用安裝孔 |
| 10 | 傾斜調整環     |



**備註：**天花板安裝用螺絲孔 M3 x 6.5 mm 深。建議轉矩 <15 kgf-cm。

## 投影機連線



1 + 5V/1A DC 輸出連接端	6 HDMI 連接端
2 VGA 輸出 (顯示器迴路) 連接端	7 聲音輸入連接端
3 VGA 輸入 (D-sub) 連接端	8 複合影像連接端
4 電源線連接端	9 聲音輸出連接端
5 迷你 USB 連接端 (迷你 B 型) 用於遙控滑鼠與韌體升級	

**△ 注意：**在您開始本章節中的任何程序之前，請遵循第 7 頁上說明的安全須知。

### 注意：安全須知

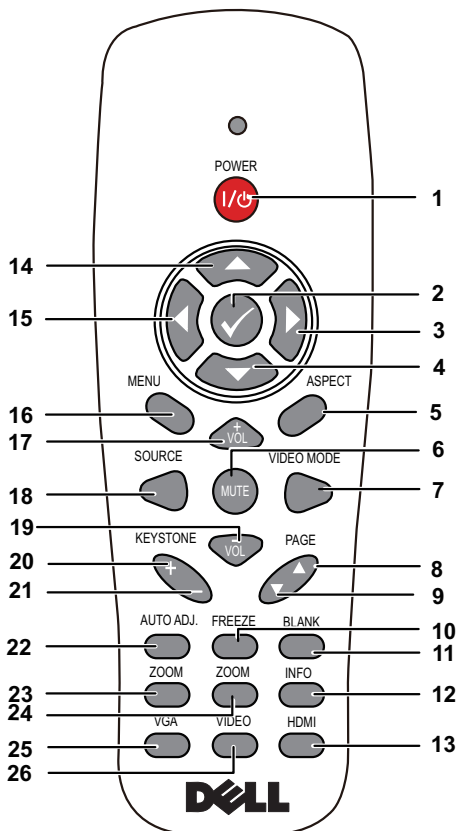
- 1 請勿於會產生大量高溫的裝置附近使用投影機。
- 2 請勿於多灰塵區域使用投影機。灰塵可能導致系統故障並使投影機自動關閉。
- 3 確保投影機安裝於通風良好的區域。
- 4 請勿阻隔投影機上的通風口。
- 5 確定投影機運作於室溫中 ( 5 °C 至 40 °C ) 。
- 6 請勿碰觸散熱開口，因為投影機開啟時或剛關閉後散熱開口會非常高溫。
- 7 請勿於投影機開啟時直視鏡頭，如此可能傷害您的眼睛。
- 8 請勿於投影機開啟時將任何物品置於投影機前方或附近，或遮蓋其鏡頭，如此可能造成物品融化或燒毀。
- 9 請勿使用酒精擦拭鏡頭。








### 備註：

- 請勿自行嘗試進行投影機天花板安裝，應該由合格的技師安裝。
- 建議投影機天花板安裝工具 (P/N：C3505)。更多資訊，請參考 Dell 支援網站 [dell.com/support](https://dell.com/support)。
- 更多資訊，請見您投影機隨附的安全性資訊。
- 1850 投影機僅限室內使用。

## 使用遙控器



1	電源 	開啟或關閉投影機。
2	輸入 	按此鍵可以確認選項。
3	右 	按下以瀏覽螢幕上顯示 (OSD) 項目。
4	下 	按下以瀏覽螢幕上顯示 (OSD) 項目。
5	縱橫比	按下以改變顯示影像的縱橫比。
6	靜音 	按此鍵可以使投影機的喇叭靜音或解除靜音。



7	視頻模式	<p>投影機具預設組態設定使資料顯示（簡報投影片）或視訊（電影、遊戲等等）的最佳化。</p> <p>按下<b>視頻模式</b>鍵切換「簡報模式」、「明亮模式」、「電影模式」、「sRGB」，或「自訂模式」。</p> <p>按一下<b>視頻模式</b>鍵會顯示目前的顯示模式，再按一下<b>視頻模式</b>鍵就可以切換至不同模式。</p>
8	上一頁 ▲	<p>按此鍵可以移至上一頁。</p> <p> <b>備註：</b>若您希望使用上一頁功能則必須連接迷你 USB 訊號線。</p>
9	下一頁 ▼	<p>按此鍵可以移至下一頁。</p> <p> <b>備註：</b>若您希望使用下一頁功能則必須連接迷你 USB 訊號線。</p>
10	靜止	按下以暫停螢幕影像，然後再次按下「靜止」解除影像靜止。
11	空白螢幕	按下以隱藏 / 顯示影像。
12	資訊	按下以提供投影機原始解析度資訊。
13	HDMI	按下以選擇 HDMI 來源。
14	上 	按下以瀏覽螢幕上顯示 (OSD) 項目。
15	左 	按下以瀏覽螢幕上顯示 (OSD) 項目。
16	選單	按此鍵可啟動 OSD。
17	增加音量 	按此鍵可以提高音量。
18	來源	請按此鍵轉換「類比 RGB」、「複合」、「色差 (YPbPr，透過 VGA)」，與「HDMI」輸入源。
19	降低音量 	按此鍵可以降低音量。
20	梯形畫面調整 +	按下以調整因投影機擺設角度所造成的影像變形 (+/-40 度)。
21	梯形畫面調整 -	按下以調整因投影機擺設角度所造成的影像變形 (+/-40 度)。
22	自動調整	按此鍵可以使投影機與輸入源同步。若 OSD 顯示則自動調整功能無法使用。
23	縮放 +	按此鍵可以增加影像。

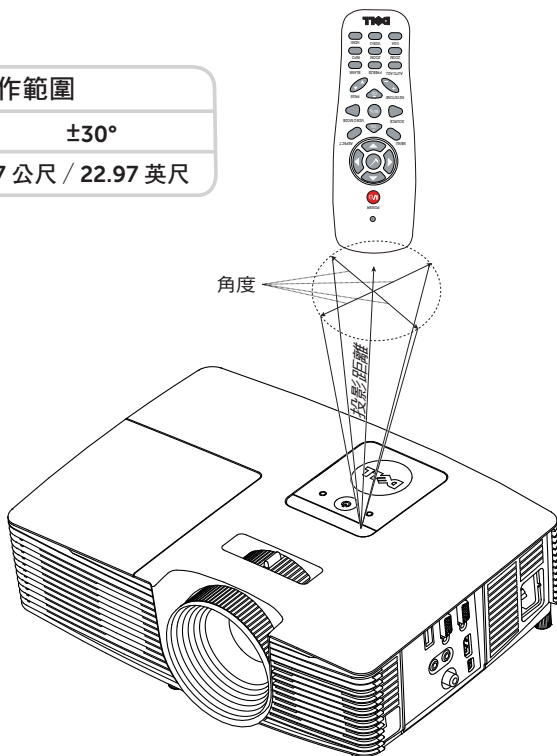
---

24	縮放 -	按此鍵可以減少影像。
25	VGA	按下以選擇 VGA 來源。
26	影片	按下以偵測複合視訊訊號。

---

## 遙控操作範圍

操作範圍	
角度	$\pm 30^\circ$
投影距離	7 公尺 / 22.97 英尺



**備註：**實際運作範圍可能與圖示稍許不同。電池電量低亦可能造成遙控器無法正常操作投影機。

# 2

## 調整投影機影像

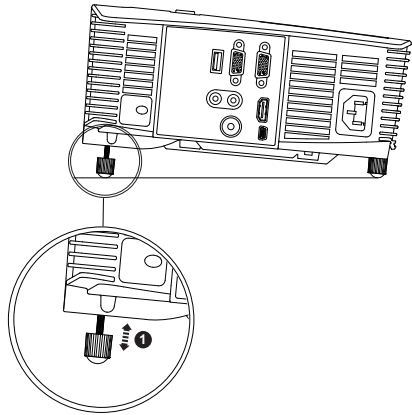
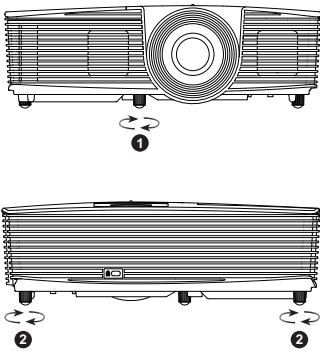
### 調整投影變焦

#### 升高投影機高度

- 1 將投影機升高至需要的顯示角度，並使用前傾斜調整環微調顯示角度。
- 2 使用傾斜調整環微調投影機高度。

#### 降低投影機高度

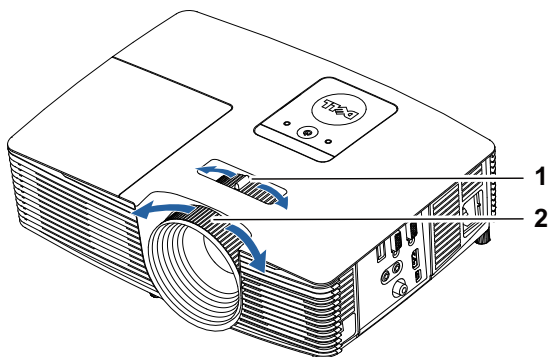
- 1 降低投影機並使用前傾斜調整環微調顯示角度。



- 
- 1 前傾斜調整環  
(傾斜角：-5 至 5 度)
  - 2 固定橡膠腳墊
-

## 調整顯示器對焦

1 旋轉變焦調整片，直到影像清晰為止。本投影機的聚焦距離為 4.27 呎至 23.29 呎（1.3 公尺至 7.1 公尺）。



---

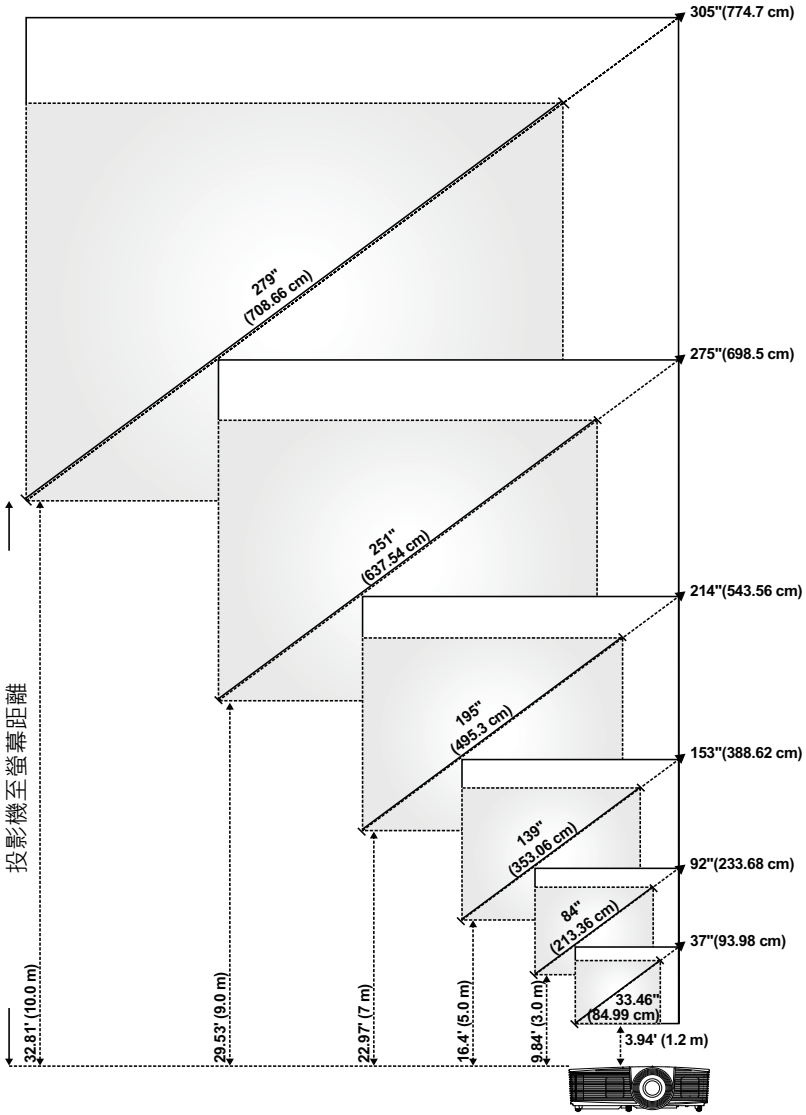
1 變焦調整

---

2 焦距調整環

---

# 調整影像大小



## 調整影像形狀

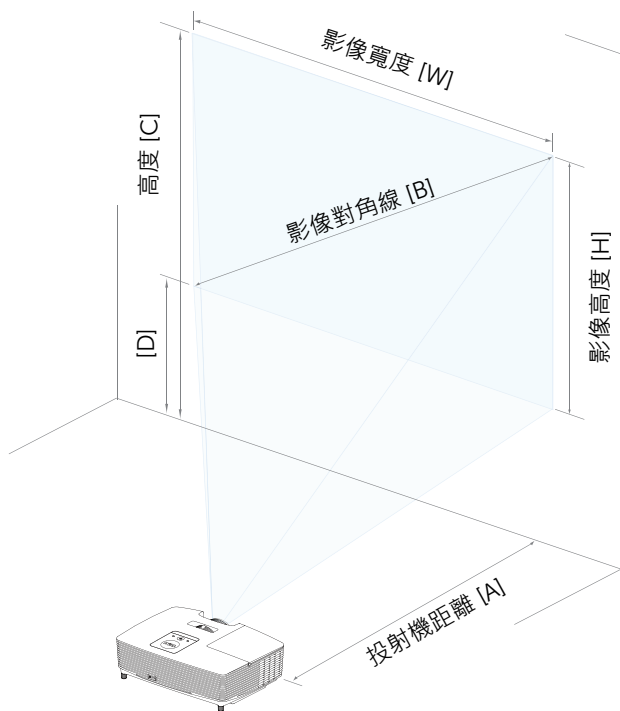
最小縮放						
投射距離 (公尺) [A]	影像尺寸			從投影機底部至影像 頂端 (公分) [C]	從投影機底部至影像 底端 (公分) [D]	
	對角線 (英寸 / 公分) [B]	寬度 (公分) [W]	高度 (公分) [H]			
1.2	33.46" / 84.99 公分	74	42	48	6	
3	84" / 213.36 公分	185	104	121	17	
5	139" / 353.06 公分	309	174	201	27	
7	195" / 495.3 公分	432	243	282	39	
9	251" / 637.54 公分	556	313	363	50	
10	279" / 708.66 公分	617	347	401	54	

最大縮放						
投射距離 (公尺) [A]	影像尺寸			從投影機底部至影像 頂端 (公分) [C]	從投影機底部至影像 底端 (公分) [D]	
	對角線 (英寸 / 公分) [B]	寬度 (公分) [W]	高度 (公分) [H]			
1.2	37" / 93.98 公分	81	46	53	7	
3	92" / 233.68 公分	203	114	132	18	
5	153" / 388.62 公分	338	190	220	30	
7	214" / 543.56 公分	473	266	309	43	
9	275" / 698.5 公分	608	343	397	54	
10	305" / 774.7 公分	676	380	441	61	

\* 本表格僅供使用者參考。

\* 偏移率：116±5%





# 3

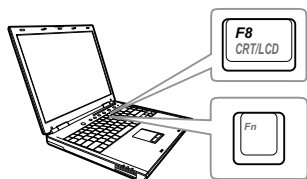
## 疑難排解

### 疑難排解提示



如果您在使用投影機時遇到困難，請參閱以下內容。如果無法順利解決問題，請與 Dell 公司聯絡。





#### 問題

螢幕中沒有任何影像



#### 可能的解決方式

- 請確定選取「輸入選擇」選單上正確的輸入訊號源。
- 請確定已經啟用外接式圖形連接埠。如果您使用的是 Dell 筆記型電腦，請按下   (Fn+F8)。如果您使用其他機型電腦，請參閱該電腦的說明文件。若影像顯示不正確，請更新您電腦的視訊裝置。如需 Dell 電腦的資訊，請參閱 [www.dell.com/support](http://www.dell.com/support)。
- 確定您已確實連接所有的訊號線。請參閱第 12 頁的「調整投影機影像」。
- 請確定接頭沒有彎曲或斷裂。
- 請檢查投影機的燈泡安裝是否妥當（請參閱第 21 頁的「更換燈泡」）。
- 請執行進階選單中投影機設定的「測試圖案」功能。請確認測試圖形的色彩正確。

問題 (續)	可能的解決方式 (續)
不完整、跳動或不正常顯示的畫面	<p><b>1</b> 在遙控器上按下自動調整按鈕。</p> <p><b>2</b> 如果您使用的是 Dell 筆記型電腦，請將電腦的解析度設定為 1080p (1920 x 1080)：</p> <ul style="list-style-type: none"> <li><b>a</b> 用滑鼠右鍵按一下您 Microsoft® Windows® 桌面未使用的部份，按一下內容然後選取設定索引標籤。</li> <li><b>b</b> 確認外部的顯示器連接埠已設定為 1920 x 1080 像素。</li> <li><b>c</b> 按下   (Fn+F8)。</li> </ul> <p>如果在變更螢幕解析度時遇到困難，或如果您的畫面停止不動時，請重新啟動所有設備及投影機。</p> <p>如果您使用的不是 Dell 筆記型電腦，請參閱該電腦的說明文件。若影像顯示不正確，請更新您電腦的視訊裝置。如需 Dell 電腦的資訊，請參閱 <a href="http://www.dell.com/support">www.dell.com/support</a>。</p>
螢幕沒有顯示簡報內容	如果您使用的是筆記型電腦，請按下   (Fn+F8)。
影像不穩定或閃爍	在 OSD <b>進階</b> 選單的 <b>顯示設定</b> 中調整追蹤 (只適用電腦模式)。
影像有垂直閃爍的條紋	在 OSD <b>進階</b> 選單的 <b>顯示設定</b> 中調整頻率 (只適用電腦模式)。
影像顏色不正確	<ul style="list-style-type: none"> <li>• 如果顯示器接收來自顯示卡錯誤的輸出訊號，請將 OSD <b>進階</b> 索引頁籤中 <b>影像設定</b> 中的訊號模式設為 <b>RGB</b>。</li> <li>• 請使用 <b>進階</b> 選單內 <b>投影機設定</b> 中的 <b>測試圖案</b>。請確認測試圖形的色彩正確。</li> </ul>
影像焦點模糊	<p><b>1</b> 調整投影機鏡頭上的對焦調整環。</p> <p><b>2</b> 請確認投影螢幕與投影機之間有足夠的距離 (3.94 英尺 [1.2 公尺] 到 32.81 英尺 [10 公尺])。</p>
在 16:9 的 DVD 顯示時影像會被拉長	<p>投影機自動偵測輸入信號格式。原始預設設定會根據輸入信號格式維持投射影像的縱橫比。</p> <p>若圖像仍被拉伸，可以在 OSD 之 <b>進階</b> 選單內的 <b>顯示設定</b> 中調整縱橫比。</p>

問題 (續)	可能的解決方式 (續)
影像顛倒	從 OSD 選取 <b>進階的投影機設定</b> 並調整投影機模式。
燈泡燒毀或有破裂聲	當燈泡的壽命結束時，它可能會燒掉，也可能產生很大的破裂聲。如果發生這種情況，投影機的電源便無法開啟。如果要更換燈泡，請參閱第 21 頁的「更換燈泡」。
燈泡指示燈亮起穩定橘光	當 <b>燈泡</b> 指示燈亮起穩定橘光時，請更換燈泡。
燈泡指示燈亮起閃爍橘光	<p>若<b>燈泡</b>指示燈閃爍橘光，燈泡模組連線可能已中斷。請檢查燈泡模組並確定已正確安裝。</p> <p>如果<b>燈泡</b>指示燈和<b>電源</b>指示燈亮起閃爍橘光，則表示燈泡驅動器出現故障，投影機將會自動關閉。</p> <p>若<b>燈泡</b>與<b>溫度</b>指示燈亮起閃爍橘光，而<b>電源</b>指示燈亮起穩定的藍光，則表示系統出現故障，投影機將會自動關閉。</p> <p>欲清除保護模式，請按住電源鍵 10 秒鐘。</p>
溫度指示燈亮起穩定橘光	投影機過熱。投影機將自動關閉。請等投影機冷卻下來後，再重新開啟投影機。如果無法順利解決問題，請與 Dell 公司聯絡。
溫度指示燈亮起閃爍橘光	若投影機風扇故障，投影機將自動關機。請按住 <b>電源</b> 鍵 10 秒鐘以嘗試清除投影機模式。請等待約 5 分鐘再嘗試再度開啟電源。如果無法順利解決問題，請與 Dell 公司聯絡。
遙控器無法順利操作，或只能在有限的範圍內操作	電池電量可能不足。若發生此情況，請更換 2 顆新的 AAA 電池。

## 指示信號

投影機狀態	說明	控制按鍵		
		電源	溫度 (橘色)	燈泡 (橘色)
待機模式	投影機處於待機模式。預備開機。	白色閃爍	關閉	關閉
暖機模式	投影機需要一段時間暖機與開機。	白色	關閉	關閉
燈泡亮	投影機處於正常模式，預備顯示影像。 備註：OSD 選單無法存取。	白色	關閉	關閉
冷卻模式	投影機正在冷卻以關機。	白色	關閉	關閉
投影機過熱	散氣孔可能堵塞，或周遭溫度可能高於 40°C。投影機將自動關閉。確定散氣孔未受阻隔，且周圍溫度介於操作範圍之間。如果無法順利解決問題，請與 Dell 公司聯絡。	關閉	橘色	關閉
風扇故障	風扇之一故障，投影機將自動關閉。如果無法順利解決問題，請與 Dell 公司聯絡。	關閉	橘色閃爍	關閉
燈泡驅動器故障	燈泡驅動器故障，投影機將自動關閉。3 分鐘後拔掉電源線，然後再開啟顯示器。如果無法順利解決問題，請與 Dell 公司聯絡。	橘色閃爍	關閉	橘色閃爍
色輪故障	色輪無法啟動。投影機故障且投影機自動關機。3 分鐘後拔掉電源線，然後再開啟投影機。如果無法順利解決問題，請與 Dell 公司聯絡。	白色	橘色閃爍	橘色閃爍
燈泡故障	燈泡缺陷。更換燈泡。	關閉	關閉	橘色
錯誤 - 電源供應 (+12V)	電源供應中斷。投影機將自動關閉。3 分鐘後拔掉電源線，然後再開啟投影機。如果無法順利解決問題，請與 Dell 公司聯絡。	橘色閃爍	橘色	橘色
燈泡模組連線失敗	燈泡模組連線可能受中斷。請檢查燈泡模組並確定已正確安裝。如果無法順利解決問題，請與 Dell 公司聯絡。	關閉	關閉	橘色閃爍

# 4 維護

## 更換燈泡

△ 注意：在您開始本章節中的任何程序之前，請遵循第 7 頁上說明的安全須知。

螢幕上出現下列訊息時請更換燈泡：「燈泡壽命已接近完整電源操作，有效壽命的最終階段。建議更換燈泡！ [www.dell.com/lamps](http://www.dell.com/lamps)」。如果更換燈泡後，這個問題持續發生，請聯絡 Dell。


△ 注意：使用原廠燈泡以確保您投影機的安全與最佳的工作狀況。

△ 注意：使用中的燈泡溫度極高，在投影機確實冷卻 30 分鐘以上之前，請勿嘗試更換燈泡。

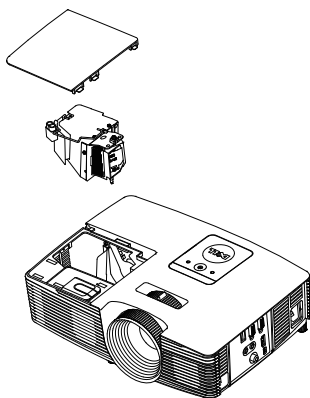
△ 注意：任何時候都不要觸摸燈泡或燈泡玻璃。投影機的燈泡非常易碎，觸碰有可能導致破碎。破碎的玻璃碎片十分鋒利，可能造成受傷。

△ 注意：請將碎片從投影機全部清除，並依據各州、當地或聯邦法律規定處理或回收這些碎片。更多資訊請參閱 [www.dell.com/hg](http://www.dell.com/hg)。

- 1 關閉投影機並拔下電源線。
- 2 讓投影機至少冷卻 30 分鐘。
- 3 旋開固定上蓋的螺絲，取下上蓋。
- 4 旋開固定燈泡的螺絲。
- 5 握住金屬把手，將燈泡拉出。


 備註：Dell 可能會要求將保修期內更換下來的燈泡歸還 Dell，否則請聯繫當地的廢棄物處理機構，索取最近的廢棄物處理站地址。

- 6 更換新的燈泡。
- 7 旋緊固定燈泡的螺絲。
- 8 蓋回上蓋，並鎖緊螺絲。
- 9 在 OSD 進階電源設定選單中的燈泡重設選擇「是」，以重設燈泡使用時間。更換新的燈泡模組時，投影機將自動偵測並重設燈泡小時。





注意：燈泡廢棄（僅限於美國）

 燈泡含有水銀，必須依據當地、州或聯邦法律來回收或廢棄。如需詳細資訊，請至 [WWW.DELL.COM/HG](http://WWW.DELL.COM/HG) 或聯繫電子工業聯盟 [WWW.EIAE.ORG](http://WWW.EIAE.ORG)。如需燈泡特定的廢棄資訊，請至 [WWW.LAMPRECYCLE.ORG](http://WWW.LAMPRECYCLE.ORG) 查詢。

## 更換遙控器電池



備註：不使用時請將電池自遙控器取出。

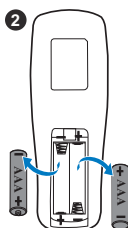
1 按下阻片開啟電池室蓋。

1



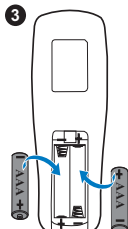
2 檢查電池上電極標示 (+/-)。

2



3 置入電池並依據電池室上的標示正確對準電極。

3



備註：避免混雜使用不同類型的電池或同時使用新與舊的電池。

4 將電池蓋推回。

4



# 5

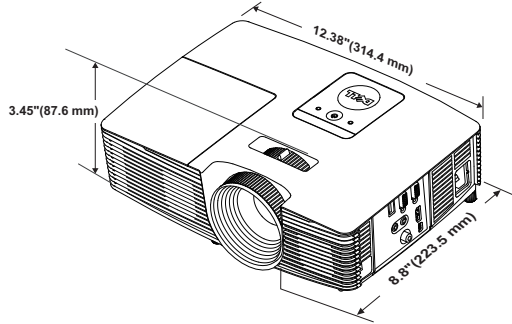
## 規格

---

光閥	0.65" 1080p S600 DMD、DarkChip3™
亮度	3000 ANSI 流明 (最大)
對比率	2000:1 典型 (全開 / 全關)
均勻性	75% 典型 (日本標準 - JBMA)
像素數	1920 x 1080 (1080p)
縱橫比	16:9
可顯示顏色數	10.7 億顏色
色輪速度	2 倍
	1 倍 (3D 顯示)
投射鏡頭	F 制光圈 : F/2.5~2.67 焦距 · f=21.9-24 mm 1.1 倍手動變焦鏡頭 投射比 =1.48~1.62 廣角與望遠 偏移率 : 116 ± 5%
投影螢幕尺寸	33.46 ~ 305 英吋 (對角線)
投射距離	3.94 ~ 32.81 英尺 (1.2 ~ 10 公尺)
視訊相容性	複合影像 : NTSC : M (3.58 MHz)、4.43 MHz PAL : B、D、G、H、I、M、N、4.43 MHz SECAM : B、D、G、K、K1、L、4.25/4.4 MHz 色差視頻 · 透過 VGA 輸入 : 1080i (50/60 Hz)、720p (50/60 Hz)、576i/p、480i/p HDMI 輸入 : 1080p、720p、576i/p、480i/p
電源供應	通用 AC 100-240 V、50-60 Hz · 含 PFC 輸入
耗電量	正常模式 : 275 W ± 10% @ 110 Vac 節能模式 : 215 W ± 10% @ 110 Vac 待命模式 : < 0.5 W
音訊	1 喇叭 x 10 瓦 RMS



噪音等級	正常模式：35 dB(A) 節能模式：32 dB(A)
投影機重量	5.7 磅 ( 2.6 公斤 )
尺寸 ( 寬 x 高 x 深 )	12.38 x 3.45 x 8.8 英寸 ( 314.4 x 86.7 x 223.5 mm )



操作環境	<p>運作溫度：5 °C 至 40 °C ( 41 °F 至 104 °F )          溼度：最大 80%</p> <p>存放溫度：0 °C 至 60 °C ( 32 °F 至 140 °F )          溼度：最大 90%</p> <p>運送溫度：-20 °C 至 60 °C ( -4 °F 至 140 °F )          溼度：最大 90%</p>
I/O 接頭	<p>電源：一個 AC 電源插座 ( 3 針 - C14 輸入 )</p> <p>VGA 輸入：一個 15 針 D-sub 接頭 ( 藍色 ) ( VGA In ) · 供類比 RGB / 色差輸入訊號使用。</p> <p>VGA 輸出：一個 15 針 D-sub 接頭 ( 黑色 ) 供 VGA-A 循環迴路。</p> <p>複合視訊輸入：一個黃色 RCA 插頭供 CVBS 訊號。</p> <p>HDMI 輸入：一個 HDMI 接頭 · 支援 HDMI 1.4a 規格並符合 HDCP 要求。</p> <p>類比音訊輸入：一個 3.5 mm 立體音迷你耳機插頭 ( 藍色 )。</p> <p>各式音訊輸入：一個 3.5 mm 立體音迷你耳機插頭 ( 綠色 )。</p> <p>USB 埠 ( B 型 )：一個迷你 USB 副端供遠端支援和韌體升級。</p> <p>5V/1A 輸出：一個 USB A 型 5V DC / 1A 輸出 · 可支援無線顯示傳輸器。</p>
燈泡	PHILIPS 220 W 使用者可置換式燈泡

燈泡壽命

正常模式：最長 3500 小時

節能模式：最長 5000 小時



**備註：**任何投影機的燈泡壽命評等僅為亮度降低的測量法，並非燈泡故障與光線輸出停止所需的特定時間。燈泡壽命的定義是依據超過百分之五十的燈泡樣本總數亮度約降低至特定燈泡流明的百分之五十所需的時間。我們不以任何方式保證燈泡壽命評等。投影機燈泡的實際運作壽命時間會依據運作條件與使用方式而不同。在壓力狀況中使用投影機，如多灰塵環境、高溫下、每天使用數小時與突然關機，可能造成燈泡運作壽命縮短或可能造成燈泡故障。

# 6

## 其他資訊

---

如需其他有關如何使用投影機的資訊，請參閱 **Dell 投影機使用手冊**，網址為：[www.dell.com/support/manuals](http://www.dell.com/support/manuals)。

# 7

## 聯絡 Dell

---

美國的顧客請撥打 800-WWW-DELL ( 800-999-3355 )。



**備註：**若您無可用的連線網路，您可於購買收據、包裝單、帳單、或 Dell 產品目錄上找到聯絡資訊。

Dell 提供許多線上與電話支援以及服務選項。可用性根據國家與產品有所不同，部分服務於您的區域中可能不予提供。欲聯絡 Dell 有關銷售、技術支援、或客戶服務問題：

- 1 請上網站 [www.dell.com/contactDell](http://www.dell.com/contactDell)。
- 2 在互動式地圖上選擇您的所在區域。
- 3 選擇聯絡方式。
- 4 根據您的需求選擇適當的服務或支援連結。

# 索引

## D

Dell

聯絡 27, 28

## 四畫

支援

聯絡 Dell 27, 28

## 五畫

主機 5

10W 喇叭 5

狀態指示燈 5

紅外線接收端 5

焦距調整環 5

傾斜調整環 5

電源按鈕 5

燈泡蓋 5

鏡頭 5

變焦調整 5

## 七畫

更換燈泡 21

## 十一畫

規格

I/O 接頭 25

尺寸 25

可顯示顏色數 24

光閥 24

色輪速度 24

均勻性 24

投射距離 24

投射鏡頭 24

投影機重量 25

投影螢幕尺寸 24

亮度 24

音訊 24

耗電量 24

視訊相容性 24

電源供應 24

像素數 24

對比率 24

噪音等級 25

操作環境 25

縱橫比 24

連接埠

+ 5V/1A DC 輸出連接端 6

HDMI 連接端 6

VGA 輸入 ( D-sub ) 連接端 6

VGA 輸出 ( 顯示器迴路 ) 連接端 6

迷你 USB 連接端 ( 迷你 B 型 )

用於遙控滑鼠與韌體升級 6

電源線連接端 6

複合影像連接端 6

聲音輸入連接端 6

聲音輸出連接端 6

## 十三畫

電話號碼 28

遙控器 8

## 十五畫

調整投影的影像

降低投影機

固定橡膠腳墊 12

前傾斜調整環 12

調整投影機的高度 12

調整投影機縮放和焦距

焦距調整環 13

變焦調整 13

調整顯示器對焦 13

## 十七畫

聯絡 Dell 4, 21